

---

---

# V Ý D E J N Í K   V O D Y

## N Á V O D   K   P O U Ž I T Í

---

DK2V66



TYP:

VÝROBNÍ ČÍSLO:

# O B S A H

1.	<b>Všeobecné informace</b> .....	2
1.1	Použití.....	2
1.2	Značení.....	2
1.3	Popis.....	2
1.4	Bezpečnostní pokyny.....	3
1.5	Požární ochrana.....	3
1.6	Přehled možných ohrožení.....	4
1.7	Montáž.....	4
1.8	Provozování.....	4
1.9	Možné závady a jejich odstranění.....	5
1.10	Čištění a údržba.....	6
1.11	Likvidace zařízení.....	6
2.	<b>Technické požadavky</b> .....	7
2.1	Základní technické údaje.....	7
2.2	Změny na výrobku.....	7
3.	<b>Záruky a reklamace</b> .....	7
4.	<b>Příslušenství</b> .....	7
5.	<b>Doprava a skladování</b> .....	7
5.1	Doprava.....	7
5.2	Skladování.....	7
6.	<b>Schéma zapojení</b> .....	8
7.	<b>Konstrukce a náhradní díly</b> .....	8
8.	<b>Záruční podmínky</b> .....	9
9.	<b>Důvody k neuznání reklamace</b> .....	9
10.	<b>Záruční list</b> .....	10
11.	<b>Sanitační list</b> .....	11

## 1. VŠEOBECNÉ INFORMACE

### 1.1. POUŽITÍ

Výdejník je určen pro ohřev, chlazení a hygienický výdej stolní a pramenité vody dodávané v zapečetěných vratných plastových lahvích o obsahu 18,9 l. Výhody tohoto výrobku oceníte jak v domácnostech, tak v kancelářích, kdy z tohoto výrobku získáte vodu pro osvěžení o teplotě  $6 \div 10^{\circ}\text{C}$  a pro zalití instantní kávy, čaje, polévek o teplotě  $85 \div 95^{\circ}\text{C}$ .

Zařízení se nesmí používat k jiným účelům než ke stáčení vody ze speciálních lahví k tomu určených.

### 1.2. ZNAČENÍ

- Bezpečnostní značky a nápisy na stroji udržujte v čitelném stavu. Při jejich poškození či nečitelnosti je uživatel povinen obnovit jejich stav v souladu s původním provedením.

### **Popis a umístění štítků**



**Typový štítek** - (štítek je umístěn na zadním krytu)



**Pozor! Horká voda** - (štítek je umístěn na předním krytu u kohoutu horké vody - červený).

### 1.3. POPIS

Plášť výdejníku je vyroben z plastu a lakovaného plechu. Tvarový design výrobku vyhovuje požadavkům pro instalaci v interiérech, a to jak v kancelářích tak i v obytných místnostech. Konstrukce výrobku zajišťuje jeho mechanickou odolnost, a to jak vzhledem k hmotnosti láhve s vodou tak i odolnosti proti mechanickému poškození.

Zařízení se spouští připojením na elektrickou síť pomocí pohyblivého přívodu s jednofázovou vidlicí s ochranným kontaktem a zapnutím vypínačů ohřevu a chlazení. K provozu je připraveno po zhasnutí LED diod umístěných na čelním panelu (zelená-chlazení, červená-ohřev).

## 1.4. BEZPEČNOSTNÍ POKYNY

- Bezpečnostní pokyny se týkají práce na zařízení při instalaci, montáži, uvedení do provozu, používání, manipulaci, skladování, dopravě, seřízení, údržbě, demontáži a likvidaci.
- Elektrické zařízení se připojuje pomocí pohyblivého přívodu s jednofázovou vidlicí s ochranným kontaktem na síť.
- Neživé části chladicího zařízení jsou spojeny s ochranným vodičem, čímž jsou chráněny proti úrazu elektrickým proudem samočinným odpojením od zdroje. Předpokladem správné funkce této ochrany je, že zásuvka, do níž je přístroj pomocí vidlice pohyblivého přívodu připojován, je opatřena ochranným kontaktem připojeným na ochranný vodič sítě.
- Zásuvka pro připojení výdejníku na elektrickou síť musí být snadno přístupná obsluze, musí být provedena podle požadavků platných předpisů a technických norem, které se na dané zařízení vztahují.
- Zásuvka musí být jistiána jisticím prvkem maximálně 16A!
- Při nesprávném zapojení výrobku do elektrické sítě výrobce neodpovídá za škody způsobené osobám na zdraví a majetku.
- Zařízení jsou provozována na 230V- 50Hz.
- Změny napětí v síti větší než 10% nominální hodnoty mohou poškodit elektrické části.
- Všechna místa, která se při provozu stroje zahřívají, je nutné pravidelně čistit od usedlého hořlavého prachu i jiných nečistot tak, aby tloušťka vrstvy nikdy nepřesáhla 1 mm. Práce na elektrickém zařízení mohou provádět pouze pracovníci s odpovídající elektrotechnickou kvalifikací ve smyslu vyhlášky ČUBP a ČBU č. 50/78 Sb. a seznámení se zařízením v potřebném rozsahu.
- Provozovatel je povinen dodržovat při práci s výdejníkem obecně platné bezpečnostní předpisy.
- Výdejník je možno používat pouze k účelům, pro které je technicky způsobilý v souladu s podmínkami stanovenými výrobcem a který svou konstrukcí, provedením a technickým stavem odpovídá předpisům k zajištění bezpečnosti.
- Obsluha je povinna provádět pravidelné vizuální kontroly stavu zařízení a zajistit jeho základní ošetření.
- Provozovatel je povinen zajistit provádění pravidelné údržby, čištění a sanitaci.
- Čištění, údržbu a opravy je možné provádět až po odpojení zařízení od sítě, to je vytažením vidlice pohyblivého přívodu ze síťové zásuvky.
- Pokud není výdejník z jakýchkoli důvodů používán, musí být odpojen od elektrické sítě vytažením vidlice pohyblivého přívodu ze síťové zásuvky.
- Přívodní vodič, kterým je výdejník opatřen, musí být kladen tak, aby nebyl vystaven mechanickému poškození, škodlivému působení prostředí a nepřekážel používání prostoru, v němž bude použit.
- Poškozený síťový přívod musí být nahrazen pouze výrobcem nebo servisním technikem.
- Zařízení neostříkujte vodou!
- Povinností provozovatele výdejníku je, ve stanovených lhůtách, zajistit provádění pravidelných revizí elektrického zařízení dle ČSN 33 1600.

## 1.5. POŽÁRNÍ OCHRANA

- Povinností provozovatele výdejníku je stanovit prostory, ve kterých může být zařízení provozováno a obsluhu prokazatelně se zařízením seznámit.
- Výdejník se nevybavuje hasicími přístroji, proto je uživatel povinen zabezpečit, objekt ve kterém bude zařízení používáno vhodnými hasicími prostředky schváleného typu a v odpovídajícím množství.
- Obsluha musí být seznámena s jejich používáním.
- Elektrické zařízení se nesmí hasit vodou! V objektu musí být hasicí přístroj práškový, sněhový nebo halonový a obsluha musí být seznámena s jejich používáním. Pokud bude v objektu hasicí přístroj vodní nebo pěnový, lze jej použít až po vypnutí elektrického proudu.

## 1.6. PŘEHLED MOŽNÝCH OHROŽENÍ

### Elektrické ohrožení

- Nebezpečí při přímém nebo nepřímém dotyku s částmi určenými pro vedení elektrického proudu (živé části), při odstranění krytů elektrických zařízení nebo při poškození izolační části pohyblivého přívodu.
- Nebezpečí úrazu elektrickým proudem způsobené poškozenými částmi elektrického zařízení.
- Nebezpečí úrazu elektrickým proudem při nedodržení pokynů pro připojení výdejníku na elektrickou síť.

### Mechanické ohrožení

- Nebezpečí poranění při demontáži.
- Nebezpečí poranění při neopatrném přemísťování.

### Ohrožení teplem

- Nebezpečí opaření při stáčení horké vody (90°C).

## 1.7. MONTÁŽ

- Výdejník vyjmout z lepenkové krabice.
- Výdejník se při manipulaci nesmí naklánět o více než 40°
- Výdejník umístit na vodorovnou plochu, mimo dosah zdrojů tepla a mimo dosah přímého slunečního světla.
- Výdejník umístěte v suchém, dobře větratelném prostoru, kde teplota okolí neklesne pod bod mrazu.
- Všechny ventilační otvory v plášti zařízení musí být vzdáleny minimálně 100 mm od případných stěn.
- Zařízení není určeno k umístění do malého uzavřeného prostoru (do stolu, do skříně apod.)
- Odkapávací misku nasadit do držáku v čele chlazení pod kohouty.
- Instalaci výdejníku je vhodné pro zajištění správné funkce zařízení svěřit odborné servisní firmě.

## 1.8. PROVOZOVÁNÍ

- Před spuštěním zařízení je nutné, aby se teplota zařízení vyrovnala s teplotou okolí.
- Před prvním uvedením do provozu proveďte vyčištění vodních cest (viz. odstavec Čištění a sanitace).
- Nepoužívejte jinou vodu než balenou v originální láhvi uzavřené zátkou Non-Spill nebo MonoCap.
- Originál naplněná láhev je zajištěna přelepěním uzávěru etiketou, kterou je nutno před nasazením na výdejník sejmout.
- Láhev nasazujte na narážecí trn dnem vzhůru, tak aby zátky byla v ose s trnem ve víku. Mírným tlakem shora na láhev se uvolní hygienická zátky, která zůstane na hrotu trnu. Otvory v trnu začne voda vtékat do vnitřních nádob přístroje a vzduch vniká přes filtr do láhve s vodou.
- Otevřete kohout teplé vody a počkejte až poteče ustálený proud vody.
- Odkapávací misku lze vyjmout z držáku a vyliť do odpadu.
- Zařízení se spouští připojením na elektrickou síť pomocí pohyblivého přívodu s jednofázovou vidlicí s ochranným kontaktem a zapnutím vypínačů ohřevu a chlazení. K provozu je připraveno po zhasnutí kontrolních LED diod (zelená-chlazení, červená-ohřev).
- **POZOR! NEZAPÍNEJTE VYPÍNAČ OHŘEVU A CHLAZENÍ DOKUD NEBUDE CHLADÍCÍ A OHŘÍVACÍ SYSTÉM NAPLNĚN VODOU!!**
- **POZOR!** Z červeného kohoutu vytéká horká voda (nad 90°C).
- **POZOR!** Výdejník se nesmí zapínat bez naplnění vnitřních nádrží vodou!

## 1.9. MOŽNÉ ZÁVADY A JEJICH ODSTRAŇOVÁNÍ

### Studená voda

ZÁVADA	MOŽNÁ PŘÍČINA	ZPŮSOB ODSTRANĚNÍ
Voda není dostatečně chladná	Nadměrný odběr vody	Snížit odběr vody
	Nedostatečná vzdálenost od stěny	Posunout výdejník min. 100 mm od stěny
	Přístroj je umístěn na slunci nebo v blízkosti zdroje tepla	Umístit na vhodnější místo
	Přepážka v nádobě chlazení je nesprávně umístěna	Zavolat servisní firmu
	Znečištěný kondenzátor	Očistit měkkým kartáčem
Termostat brzy vypíná	Zavolat servisní firmu	
Přístroj nechladí	Výdejník není připojen na el. síť nebo není zapnut spínač chlazení	Připojit na el. síť a zapnout vypínač chlazení (signalizuje zelená dioda)
	Přístroj je bez chladiva	Zavolat servisní firmu
Voda zamrzá	Termostat nevypíná	Zavolat servisní firmu
Voda teče pomalu	Znečištěný vzduchový filtr	Vyčistit, vyměnit vzduchový filtr

### Teplá voda

ZÁVADA	MOŽNÁ PŘÍČINA	ZPŮSOB ODSTRANĚNÍ
Voda není dostatečně teplá	Nadměrný odběr vody	Snížit odběr vody
	Termostat brzy vypíná	Zavolat servisní firmu
Voda se neohřívá	Přístroj není připojen na el. síť nebo není zapnut spínač ohřevu	Připojit na el. síť a zapnout vypínač ohřevu (signalizuje červená dioda)
	Termostat brzy vypíná	Zavolat servisní firmu
	Vadné topné těleso	Zavolat servisní firmu
	Závada v elektroinstalaci	Zavolat servisní firmu
Voda se přehřívá	Termostat nevypíná	Zavolat servisní firmu

### Ostatní poruchy

ZÁVADA	MOŽNÁ PŘÍČINA	ZPŮSOB ODSTRANĚNÍ
Nadměrný hluk	Nesprávné umístění	Přemístěte stroj dál od ostatních předmětů, zjistěte zda je umístěn ve stabilní poloze
Únik vody	netěsnost v systému	Zavolat servisní firmu

## 1.10. ČIŠTĚNÍ A ÚDRŽBA

Před čištěním, mytím a veškerou údržbou je nutné zařízení vždy odpojit od elektrické sítě.

Zařízení vyžaduje údržbu spočívající v povrchovém mytí běžnými saponátovými prostředky. Při provozu dochází k usazování prachu na chladicím kondenzátoru. Pro zajištění chladicí účinnosti a životnosti zařízení je nutné kondenzátor čistit měkkým kartáčem. Nádrž studené vody čistit běžnými mycími prostředky. Nepoužívat ocelovou drátěnku! Nádrž ohřevu propláchneme teplou vodou a necháme vyschnout. K vypuštění nádrže slouží výpustá matice v zadní stěně výdejníku.

Sanitaci (desinfekci) výdejníku doporučujeme provádět v pravidelných cyklech, nejlépe 1 krát za 3 měsíce provozu spolu s výměnou vzduchového filtru. Sanitaci je též nutné provádět před prvním uvedením do provozu a po delším odstavení z provozu.

Výrobce doporučuje používání přípravků AWIMAC 2000: SODA clean a POOL clean.

### Obecný postup sanitace

- Z víka výdejníku demontujte plnicí talíř pootočením proti směru hodinových ručiček a vytažením vzhůru.
- Plnicí talíř rozeberte, omyjte desinfekčním přípravkem, opláchněte pitnou vodou a nechte vyschnout, vyčistěte nebo vyměňte vzduchový filtr a opět poskládejte.
- Vyšroubujte přepážku z nádoby chlazení a omyjte ji desinfekčním přípravkem.
- Nádobu chlazení vymyjte desinfekčním přípravkem.
- Do nádoby chlazení nalijte desinfekční přípravek, odpusťte z každého kohoutu po 0,2 l přípravku a nechte působit cca 20 minut (dle návodu k sanitačnímu přípravku), pak jej vypusťte otevřenými kohouty a vypouštěcími maticemi v zadní stěně výdejníku.
- Po provedené desinfekci přístroj (včetně kohoutů) propláchněte minimálně 10-ti litry pitné vody.
- Přístroj složte a uzavřete vypouštěcí matice.
- Nasadte novou plnou láhev s pitnou vodou a výdejník je připraven k provozu.
- **Výdejník se nesmí zapínat bez naplnění vnitřních nádrží vodou!**
- K sanitaci výdejníku používejte vhodných sanitačních přípravků a vždy se řiďte jejich návodem.
- **Sanitaci je vhodné svěřit servisní firmě.**

### 1.11. LIKVIDACE ZAŘÍZENÍ

Chladivo obsažené v chladicím systému nesmí být vypouštěno do atmosféry. Při údržbových pracích na oběhovém systému chladiva musí být použity vhodné systémy pro jeho odsávání. Nepotřebné chladivo musí být odstraněno v souladu s příslušnými předpisy!

Po skončení životnosti zařízení zajistí uživatel odbornou likvidaci v ČR dle EN 378-1 (14 06 47) a v zahraničí v souladu s platnými normami.

## 2. TECHNICKÉ POŽADAVKY

### 2.1. Základní technické údaje

	DK2V66
Příkon chlazení	85 W
Příkon ohřevu	500 W
Max. příkon	585 W
Kapacita chlazení	< 10°C 2 l/h
Kapacita ohřevu	> 90°C 5 l/h
Objem nádoby chlazení	1.8 l
Objem nádoby ohřevu	1.2 l
Rozměry: v x š x h	1000 x 360 x 350
Hmotnost	13,7 kg
Jmenovité napětí	1+PE+N 230V/50Hz
Prostředí	normální
Chladivo	R600a/18g
Energetická náročnost	1.0 kWh/24h
Typ chlazení	kompresor

### 2.2. ZMĚNY NA VÝROBKU

V zájmu vylepšení výrobku si výrobce vyhrazuje právo provést změny a úpravy na výrobku bez souhlasu odběratelů.

## 3. ZÁRUKY A REKLAMACE

Doba a rozsah záruky se řídí záručním listem. Reklamacie budou řešeny v souladu se závaznými normami, tj. Obchodním nebo Občanským zákoníkem.

## 4. PŘÍSLUŠENSTVÍ

návod k používání 1ks • záruční list 1ks • sanitační list 1ks

## 5. DOPRAVA A SKLADOVÁNÍ

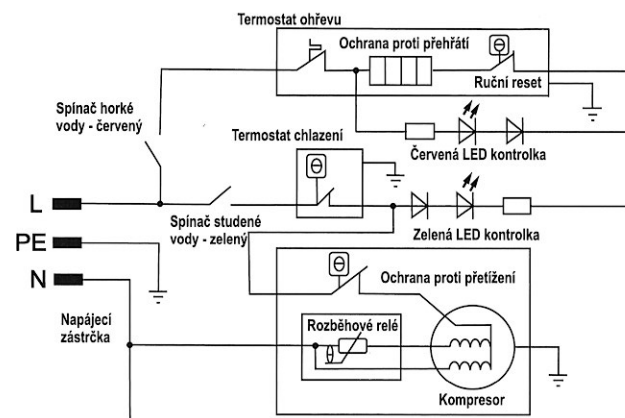
### 5.1. Doprava

Výdejník je nutno dopravovat jako křehké zboží, v krytých dopravních prostředcích. Zařízení se nesmí naklánět o více než 40° a může být uloženo maximálně ve dvou vrstvách (dle údaje na krabici).

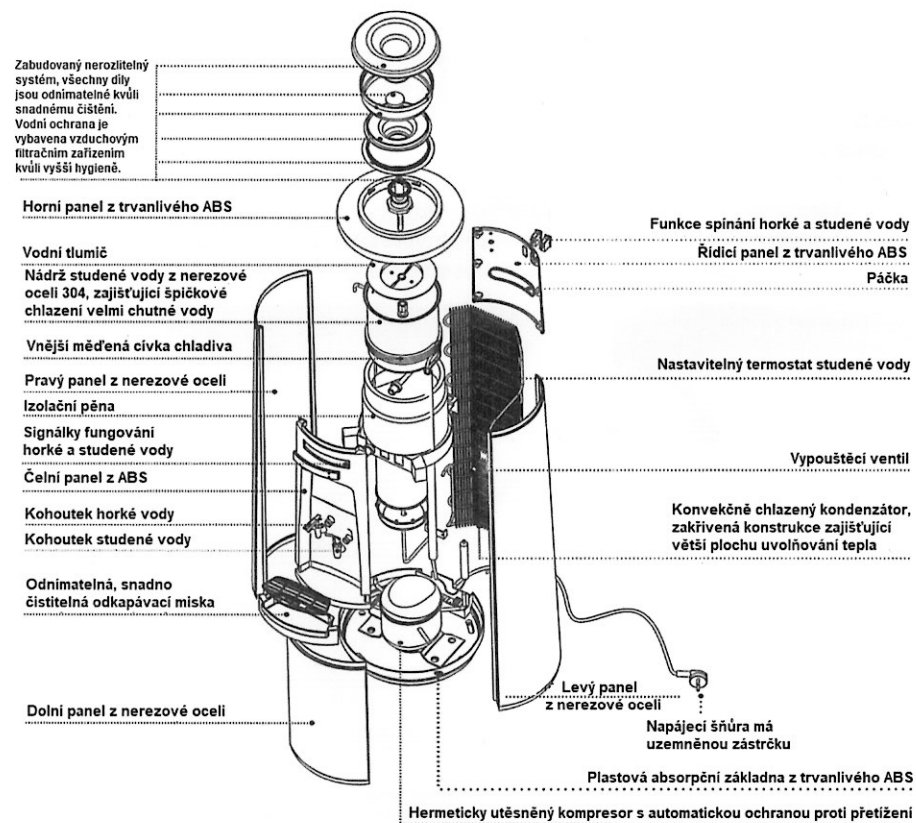
### 5.2. Skladování

Zařízení je nutno skladovat v zastřešených prostorách při teplotách 0+40°C a vlhkosti do 75%.

## 6. SCHÉMA ZAPOJENÍ



## 7. KONSTRUKCE A NÁHRADNÍ DÍLY





## 8. ZÁRUČNÍ PODMÍNKY

Při dodržování pokynů uvedených v návodu k používání prodávající ručí, že výrobek bude mít po celou dobu záruky vlastnosti stanovené příslušnými technickými normami a podmínkami. Na výrobek je poskytnuta záruka dle ustanovení Občanského zákoníku po dobu 24 měsíců ode dne uvedení do provozu. Podmínkou pro poskytnutí záruky při reklamaci je předložení řádně vyplněného záručního listu a uvedení do provozu oprávněnou osobou.

## 9. DŮVODY NEUZNÁNÍ REKLAMACE

- Nepředložení řádně vyplněného záručního listu a uvedení do provozu neoprávněnou osobou.
- Svěvolné změny provedené neoprávněnou osobou v záručním listě.
- Výdejník nebyl zákazníkovi předán po uvedení do provozu oprávněnou a proškolenou osobou.
- Nedodržení pokynů pro údržbu, obsluhu a provoz zařízení obsažených v návodu k užívání.
- Závady způsobené vnějšími podmínkami, jako jsou například poruchy v el. síti nebo bytové instalaci, nevhodnými provozními podmínkami
- Mechanické poškození vinou zákazníka (přeprava, neopatrné zacházení, čištění apod.)
- Zásah do přístroje neoprávněnou osobou.
- Poškození vlivem živelné pohromy.
- Vypnutí pojistky ohřevu (97°C), způsobené nenaplněním vodních cest výdejníku vodou (po znovu uvedení do provozu a zmáčknutí pojistky výdejníku funguje normálně).
- Závady způsobené překročením udávané kapacity přístroje.
- Manipulace s termostatem chlazení kompresorového výdejníku - posuzováno jako zásah neoprávněnou osobou
- Poškození kompresoru chlazení zaviněné nakloněním kompresorového výdejníku o více než 40°
- Nesprávná sanitace, používání nevhodných sanitačních prostředků způsobující zápach stáčené vody.
- Stáčení zkažené vody (prošlá záruční lhůta, nevhodné skladování)

Datum nahlášení závady	Datum ukončení opravy	Popis opravy	Opravitel

## 10. ZÁRUČNÍ LIST

**Datum vyskladnění:**

**Typ:**

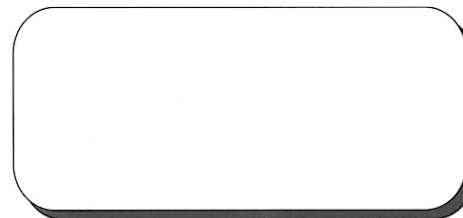
**Výrobní číslo:**

**Jméno kupujícího:**

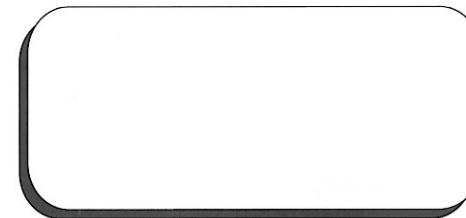
**Adresa kupujícího:**

**Datum prodeje:**

**Datum uved. do provozu:**



Razítko a podpis montážní firmy



Razítko a podpis prodejce

Datum nahlášení závady	Datum ukončení opravy	Popis opravy	Opravitel